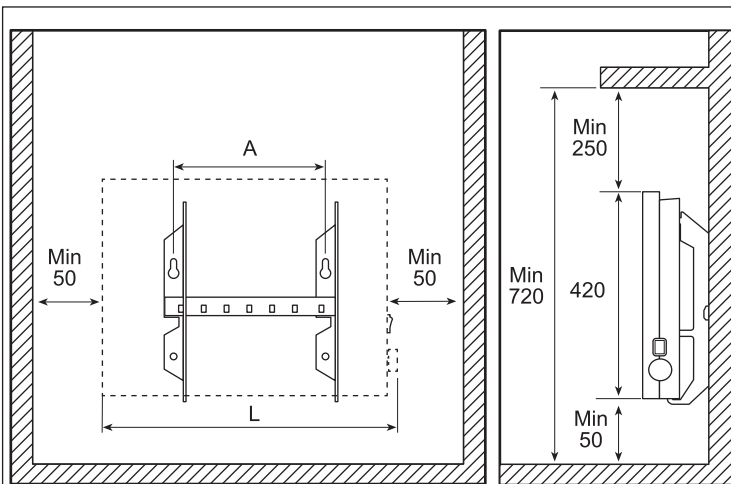
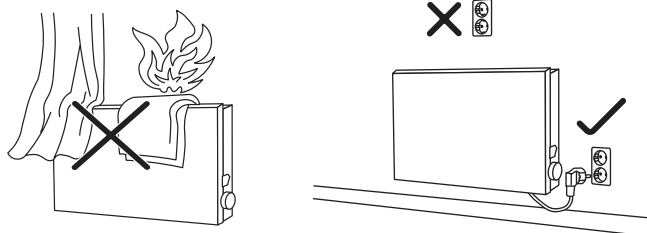


Szerelési útmutató és műszaki leírás

VP11 KT 230 Volt ~, IP 20, Class II

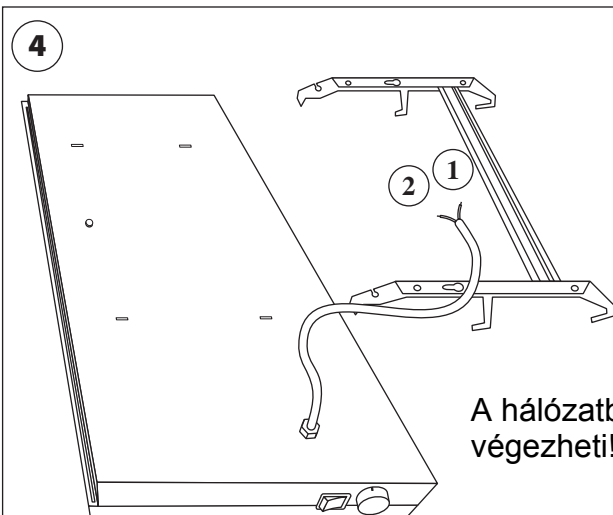
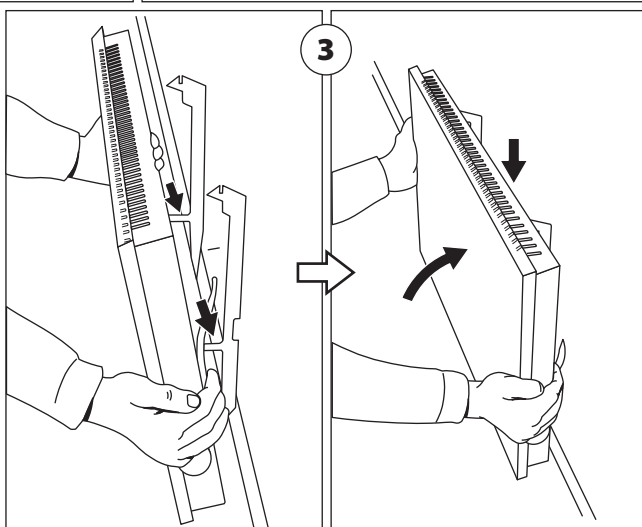
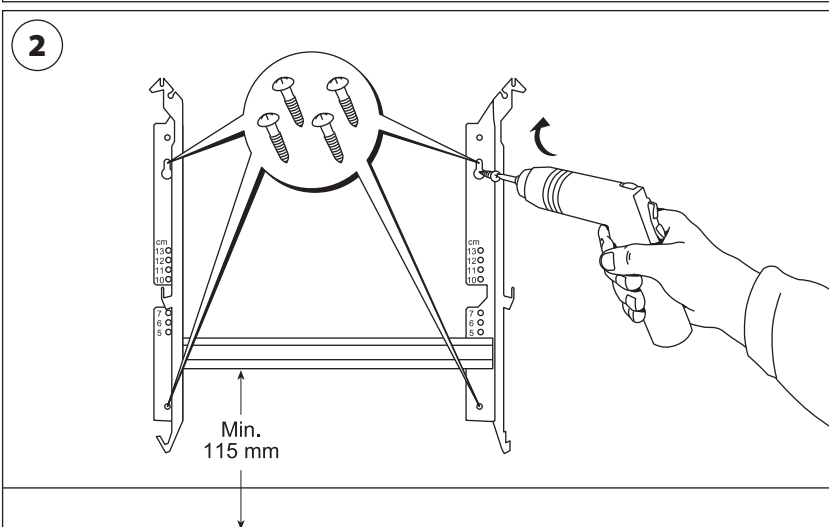
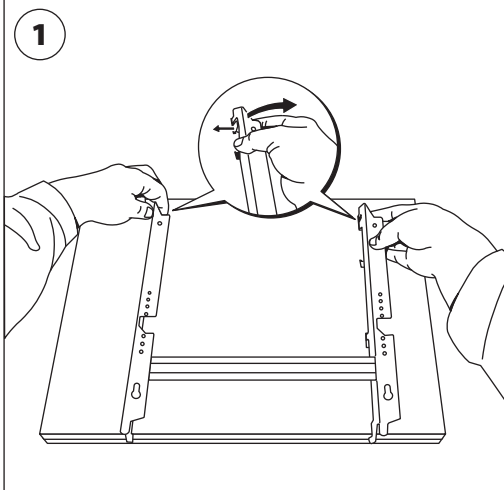
print # 62231
260608

Fürdőszobában a felszerelést csak szakképzett villanszerelő végezheti!



Méret táblázat

Watt	A	L
500	200	370
750	200	430
1000	300	540
1250	300	660
1500	300	730
1750	600	830
2000	600	950
2500	600	1175



① - Barna: fázis

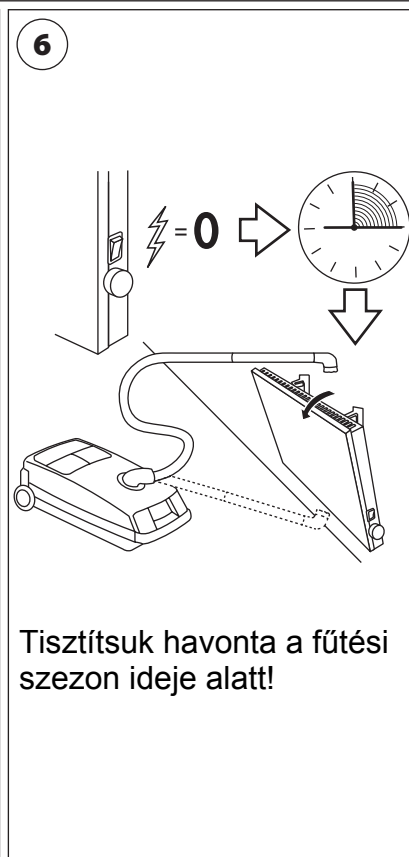
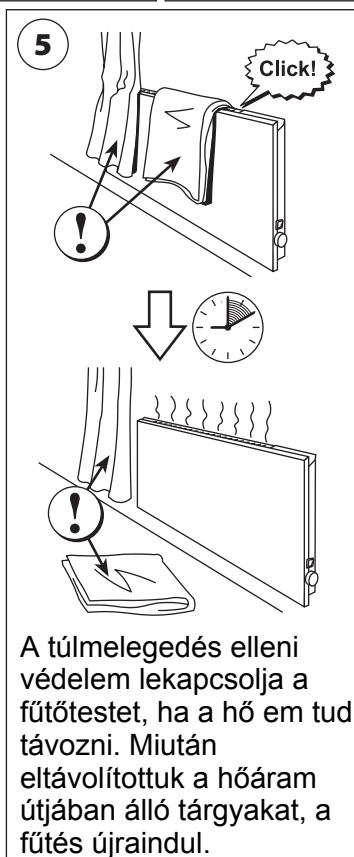
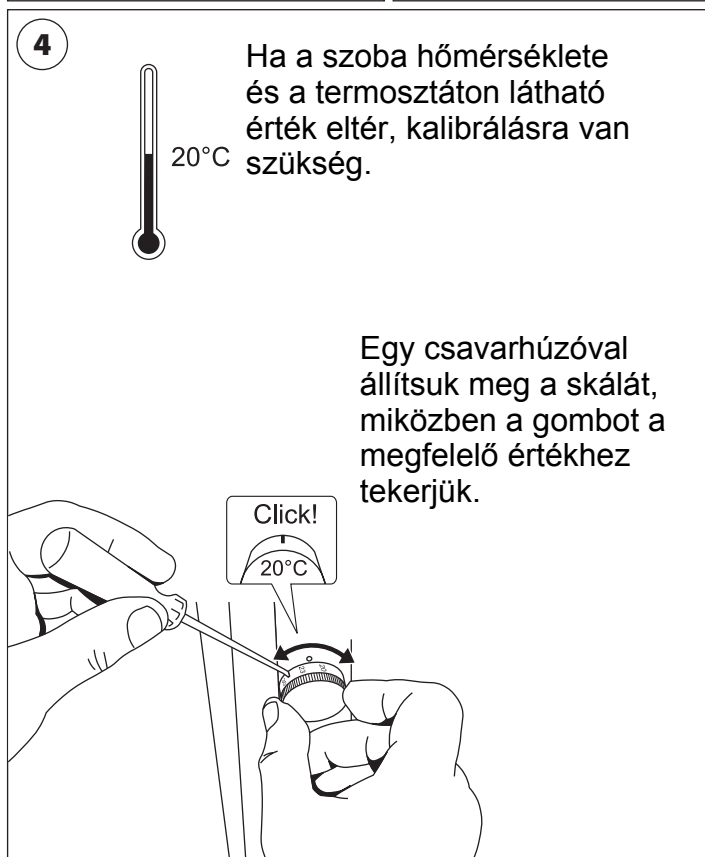
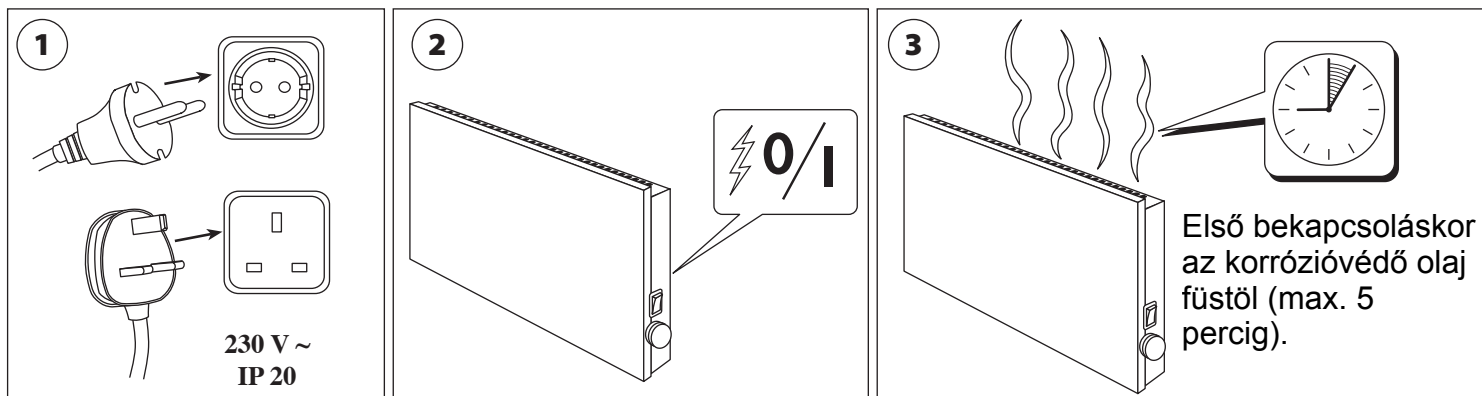
② - Kék: nulla

A hálózatba való fix bekötést csak szakképzett villanszerelő végezheti!

Szerelési útmutató és műszaki leírás

VP11 KT 230 Volt ~, IP 20, Class II

print # 62231
260608



A készüléket nem kezelhetik csökkent fizikai, érzékelési vagy mentális képességekkel rendelkező vagy tapasztalattal és megfelelő szakképzettséggel nem bíró egyének, kivéve ha a biztonságukért felelős személy felügyelete alatt vannak. A gyermekeket felügyelni kell, hogy ne játsszanak a készülékkel. Ha a vezeték megsérül, annak javítását csak a gyártó, a gyártó által felhatalmazott szervíz-képviselőt végezheti a kockázatok elkerülése érdekében.



Kérjük ne takarja le a készüléket!