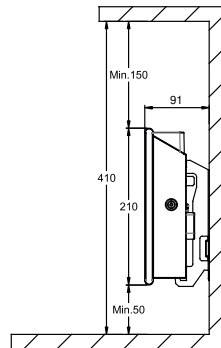
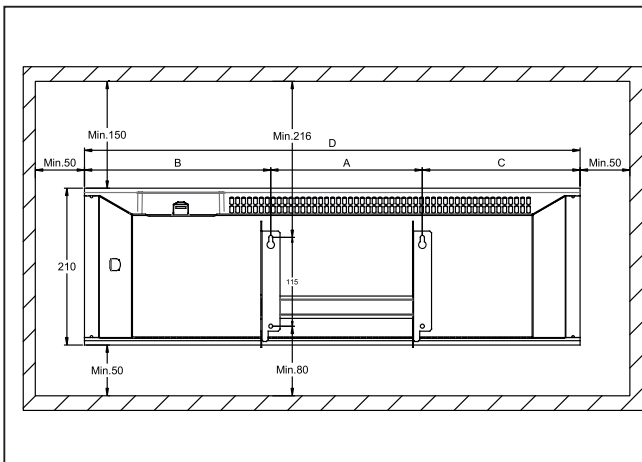
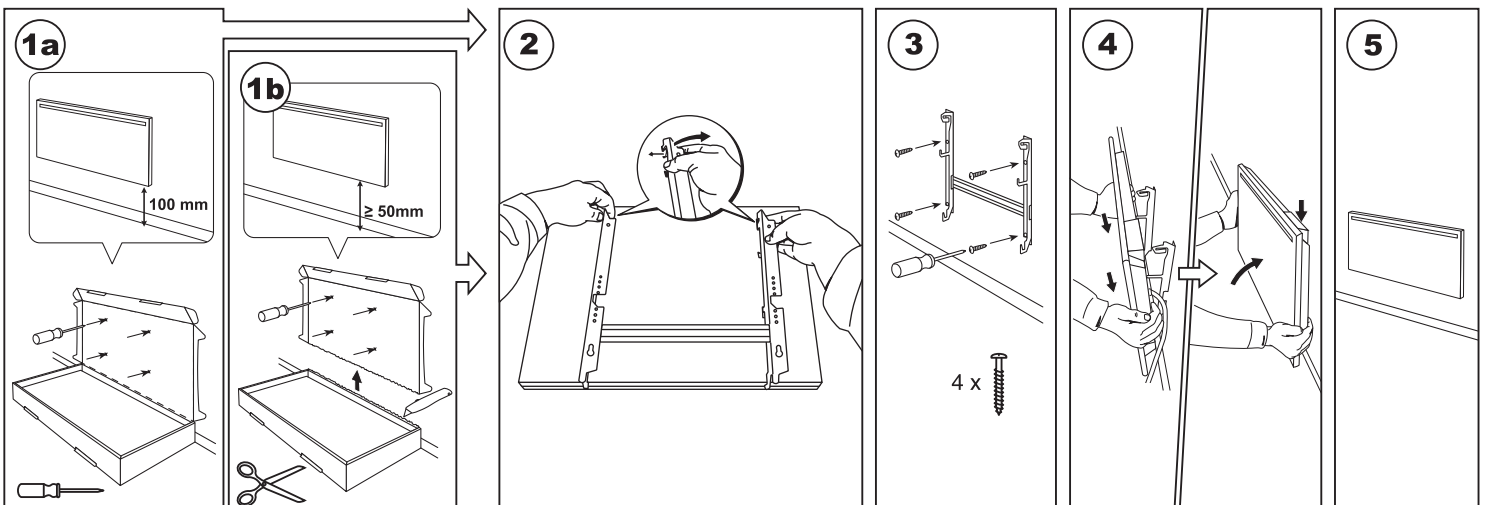
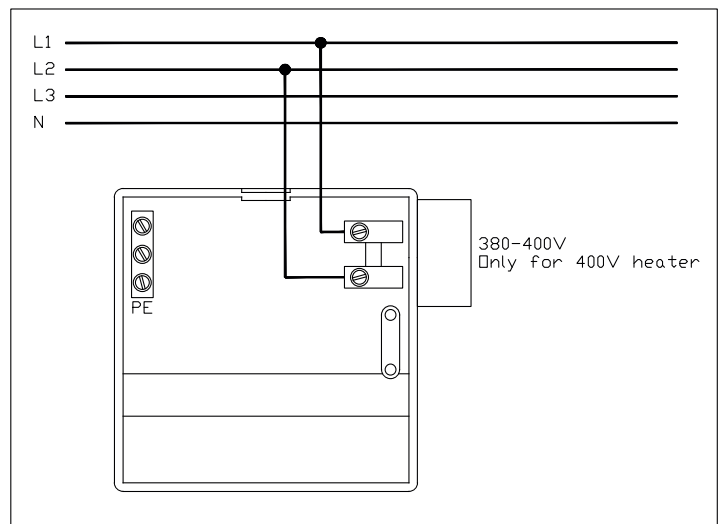
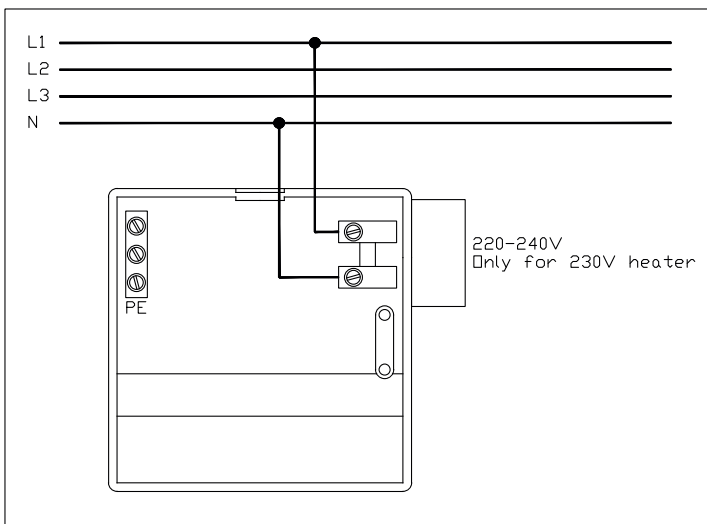
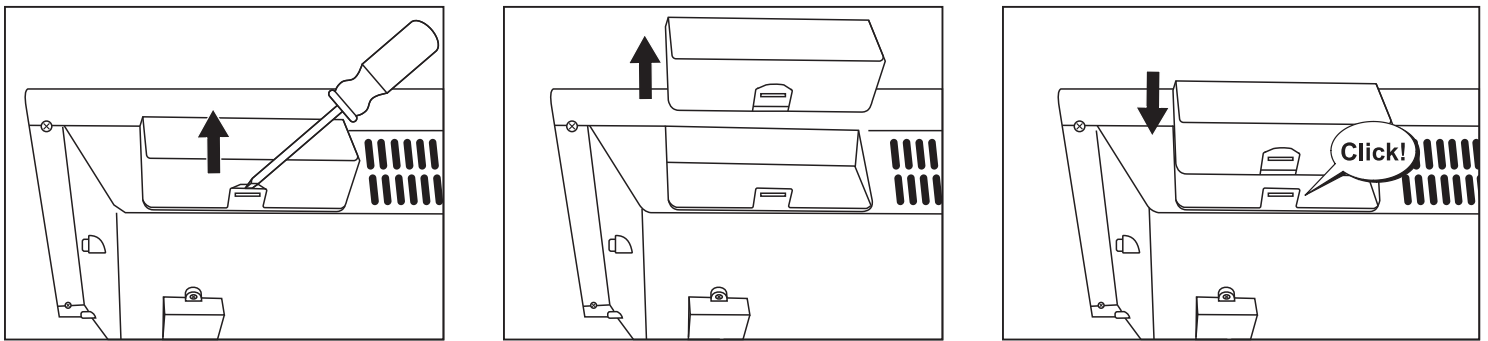
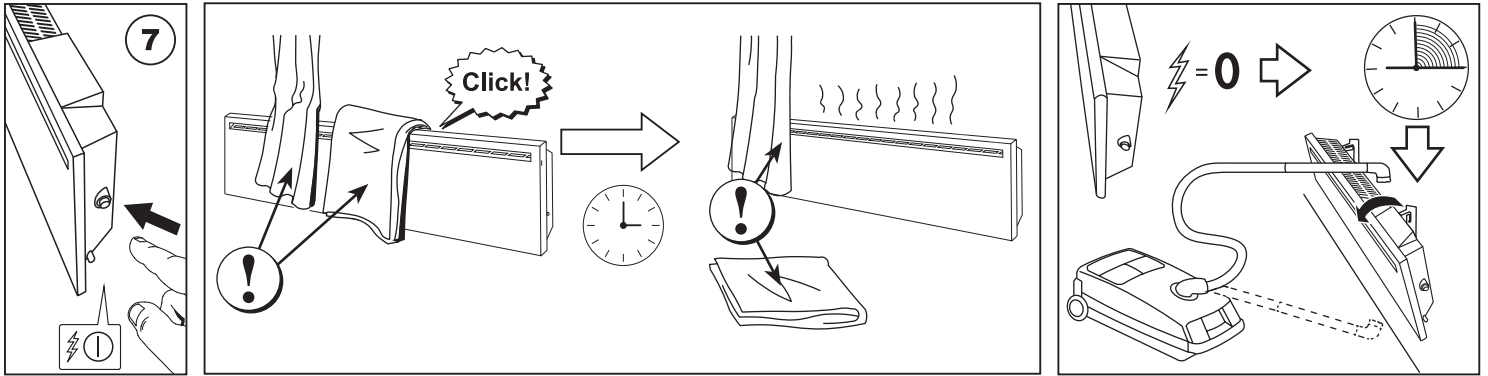
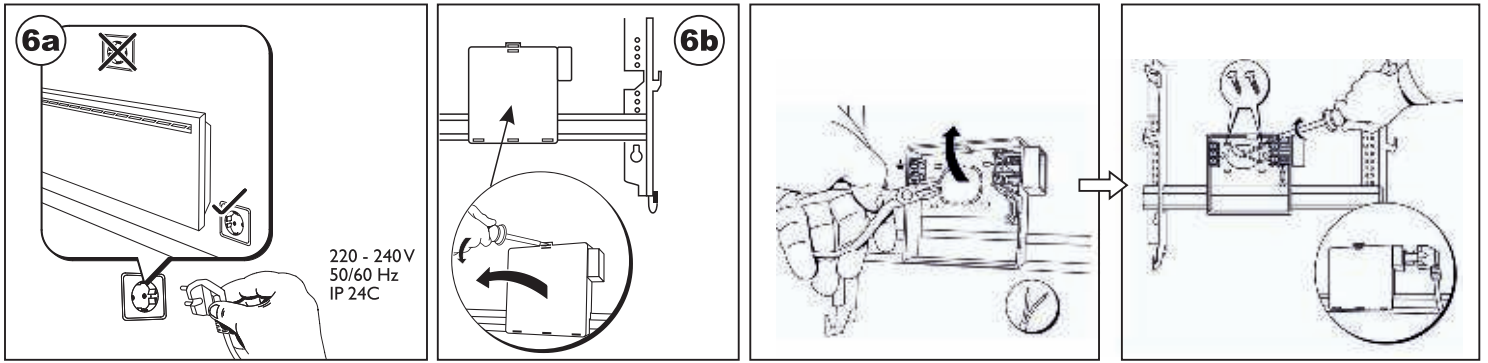


FAMN H	Watt	B	A	C	D
FAMN H 02	250	227	201	92	520
FAMN H 04	400	227	201	137	565
FAMN H 06	600	227	201	207	635
FAMN H 08	800	236	302	212	750
FAMN H 10	1000	268	302	239	809
FAMN H 12	1200	356	302	326	984
FAMN H 14	1400	263	604	227	1094
FAMN H 20	2000	414	604	385	1403



FAMN L	Watt	B	A	C	D
FAMN L 02	250	237	201	217	655
FAMN L 04	400	253	302	228	783
FAMN L 06	600	364	302	339	1005
FAMN L 08	800	303	604	279	1186
FAMN L 10	1000	386	604	390	1380
FAMN L 12	1200	484	604	460	1548
FAMN L 14	1400	293	1198	269	1760



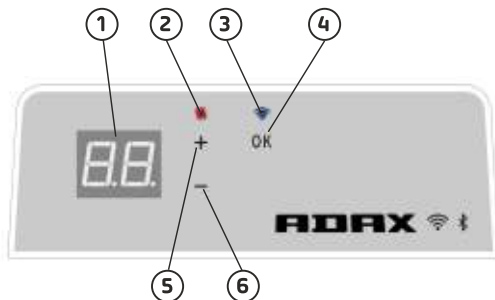


- EN** If the supply cord is damaged, it must be replaced by the manufacturer, its service agent or similarly qualified persons in order to avoid hazard.
- NO** Hvis strømkabelen er skadet må den skiftes ut av produsenten, dennes servicerepresentant eller lignende kvalifisert person for å unngå fare.

- SE** Om elkabeln är skadad måste den repareras av tillverkaren, dess serviceverkstad eller liknande kvalificerade personer för att undvika fara.
- FI** Jos virtajohto on vaurioitunut, valmistajan, sen huoltoedustajan tai vastaavasti pätevän henkilön on vaihdettava se vaaran välttämiseksi.

A termosztát részei

1. Kijelző - megmutatja a kívánt hőmérsékletet
2. Piros fény - világít a fűtőpanel melegedése közben
3. Kék fény - Wi-Fi visszajelző - világít, amikor a fűtőpanel telepítve és csatlakoztatva van
4. (ok) gomb a különböző funkciók aktiválásához (a magyarázatot lásd a kézikönyvben)
5. A kívánt hőmérsékletet emelése
6. A kívánt hőmérsékletet csökkentése



A fűtőpanel a készülék jobb oldalán található gombbal kapcsolható be vagy ki.

Az AdaxWi-Fi termosztát távirányítható az AdaxWi-Fi alkalmazással.

A termék az alkalmazás nélkül is használható az alábbi módon (manuális használat):

A manuális használat fő funkciói

1. Állítsa be a kívánt hőmérsékletet a termosztáton található 5 (+) vagy 6 (-) gombokkal.
2. Zárolás / Gyerekzár. Megakadályozza a termosztát nem kívánt használatát, hogy például a gyerekek vagy illetéktelen személyek ne tudják módosítani a beállításokat. A zárolás funkció az 5 (+) és 6 (-) gombok 5 másodpercig tartó nyomva tartásával kapcsolható ki vagy be. Ekkor a kijelzőn villogni kezd a CC felirat. A zárolás feloldásához meg kell ismételni a fenti lépést.
3. A kijelző világításának be- /kikapcsolása. Ez a funkció a 6 (-) és 4 (ok) gombok 5 másodpercig tartó nyomva tartásával kapcsolható ki vagy be. Ekkor a kijelző háromszor villog. A beállítást követően a kijelző 30 másodperc elteltével kikapcsol, és bármely gomb (+ vagy ok) ismételt megnyomásával újra bekapcsolható.
4. A programok indításához (program ütemezése, jégtelenítés stb.) a felszerelt fűtőpanelt az AdaxWi-Fi alkalmazással kell vezérelni.

A fűtőpanel vezérlése mobileszközről az AdaxWi-Fi alkalmazással

1. Apple készülékek esetén töltse le az AdaxWi-Fi alkalmazást az AppStore-ból, míg Android készülékek esetén az alkalmazást keresse a Google Play áruházban.
2. Kövesse az alkalmazás telepítésének lépéseit.
3. A fűtőpanel telepítése után a fűtőpanel minden funkciója vezérelhető lesz az alkalmazásból.

Az alkalmazás további funkcióiról és lehetőségeiről bővebben az www.adax.no/wi-fi

Tippek és további funkciók

1. Gyári beállítások visszaállítása - Tartsa lenyomva a (+) és az (ok) gombokat, amíg a kijelzőn gyorsan villogni kezd a „RESET” felirat, a fűtőpanel ezután 20 fokra kapcsol.
2. Áramszünet esetén a fűtőpanel az utoljára rögzített hőmérsékletre kezd fűteni, amint ismét kap áramot.
3. Amikor a fűtőpanel az alkalmazáshoz csatlakozik, a gyerekzár az alkalmazáson keresztül aktiválható, nem pedig közvetlenül a termosztáton.
4. A kijelző világításának be- / kikapcsolása. Ez a funkció a 6 (-) és 4 (ok) gombok 5 másodpercig tartó nyomva tartásával kapcsolható ki vagy be. A kijelző 30 másodperc elteltével kikapcsol, és bármely gomb (+ vagy ok) ismételt megnyomásával újra bekapcsolható.