



# SMART PANEL HEATER

használati útmutató  
user manual

## TARTALOMJEGYZÉK

Biztonsági figyelmeztetések.....	2
Telepítési útmutató .....	4
Felhasználási útmutató .....	6
WiFi konfiguráció és videó útmutatók .....	8
Tisztítás és karbantartás .....	8

## BIZTONSÁGI FIGYELMEZTETÉSEK

- Olvassa el a kézikönyvet a fűtőberendezés használata előtt. Őrizze meg a kézikönyvet, és adja át a készülékkel együtt, ha azt új tulajdonosnak adja.
- Használat előtt ellenőrizze, hogy a fűtőberendezés és az összes mellékelt tartozék ép és sértetlen.
- A fűtőttestet a telepítési utasításoknak megfelelően kell felszerelni. A fűtőberendezést AC230V 50Hz hálózati aljzatba kell csatlakoztatni.
- A fűtőberendezés csak beltéri használatra alkalmas. Ne használja kültéren!
- Használat közben ne hagyja a fűtőttestet felügyelet nélkül. Tartsa a fűtőttestet gyermekektől elzárva.
- Ne használja a fűtőttestet gyúlékony vagy robbanásveszélyes anyagok közelében.
- Bármilyen tárgy a fűtőberendezés védőrácsába helyezése szigorúan tilos.
- Ne érintse meg a fémházat, mert az a fűtőberendezés használatakor felmelegszik. Hagyja lehűlni a fűtőttestet, mielőtt hozzányúlna vagy tárolná.
- Húzza ki a fűtőttest vezetékét a hálózati csatlakozó aljzataból, ha hosszabb ideig nem használja.
- Az elektromos fűtőberendezés minden használata előtt győződjön meg róla, hogy az jó állapotban van és sértetlen. Ne dugja be és ne használja a fűtőttestet, ha a burkolata, a vezetéke vagy a villásdugó megsérült.
- A fűtőelem megsérülhet, ha a fűtőttest leesik vagy ütést szenved. Minden használat előtt ellenőrizze, hogy az elem nem sérült-e meg. Ne használja a fűtőttestet, ha bármelyik része sérült vagy eltört.
- A fűtőttest mozgatása vagy tisztítása előtt húzza ki a dugót a konnektorból. Először kapcsolja ki a készüléket, majd húzza ki a dugót az aljzataból. Ne rántsa meg a kábelt.
- Az elektromos fűtőberendezés engedély nélküli bontása szigorúan tilos. Kérjük, keressen hivatásos szervizszemélyzetet, ha a fűtőberendezést bármilyen kár érte, pl. beázott.
- A termék kizárólag otthoni használatra alkalmas.
- Használat közben ne érintse meg a készülék felületét.
- Ne ossza meg a fűtőberendezés elektromos csatlakozó aljzatát más készülékekkel. A túlzott terhelés miatt elektromos tűz keletkezhet.
- Soha ne takarja le a fűtőttestet. A fűtőberendezés lefedése túlmelegedést és tüzet okozhat.
- A fűtőttestet nem szabad közvetlenül az elektromos konnektor aljzat előtt vagy alatt elhelyezni.
- Ha a tápkábel sérült, azt a gyártónak, annak szervizének vagy hasonlóan képzett személynek kell kicserélnie.
- Kerülje a hosszabbító kábel használatát, mivel ez túlmelegedhet és tűzveszélyt okozhat.

- Soha ne helyezze a fűtőttestet olyan helyre, ahol az beleeshet pl. fürdőkádba vagy más víztartályba
- Ne használja a fűtőttestet fürdő, zuhanyzó vagy úszómedence közvetlen környezetében.
- A 3 évesnél fiatalabb gyermekeket a fűtőberendezéstől távol kell tartani, kivéve, ha a fűtőelem üzemeltetésében jártas felelős személyek folyamatosan felügyelik őket.
- A 3 és 8 év közötti gyermekek csak akkor kapcsolhatják be/ki a készüléket, ha azt a rendeltetészerű normál üzemi helyzetbe helyezték vagy szerelték fel, és felügyeletben vagy utasításban részesültek a készülék biztonságos használatára vonatkozóan, és megértik az esetleges veszélyeket. A 3 évesnél idősebb és 8 évnél fiatalabb gyermekek nem dughatják be, nem szabályozhatják és tisztíthatják a készüléket, és nem végezhetnek rajta karbantartást.
- Ezt a készüléket 8 éves vagy annál idősebb gyermekek, valamint csökkent fizikai, érzékszervi vagy szellemi képességekkel rendelkező személyek, illetve tapasztalat- és tudáshiányos személyek is használhatják, ha felügyeletet vagy utasítást kaptak a készülék biztonságos használatára vonatkozóan, és megértik az esetleges veszélyeket. A gyermekek nem játszhatnak a készülékkel. A készülék takarítását és karbantartását nem végezhetik felügyelettel rendelkező gyermekek.



### FIGYELEM!

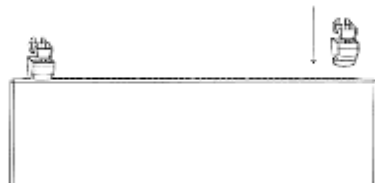
A termék egyes részei nagyon forróak lehetnek és égési sérüléseket okozhatnak. Különös figyelmet kell fordítani arra, ha gyermekek vagy kiszolgáltatott emberek vannak jelen.

## TELEPÍTÉSI ÚTMUTATÓ

- A telepítés előtt ellenőrizze, hogy az összes alkatrész rendelkezésre áll-e, és a termék sértetlen-e.
- Ha az elektromos fűtőberendezést szabadon állóan szeretné használni, kérjük, szerelje fel a fűtőberendezéshez mellékelt lábakat, az alábbi utasításokat követve. Győződjön meg róla, hogy a fűtőberendezés vízszintes, stabil és tiszta felületre van állítva.

### Szabadon álló telepítés

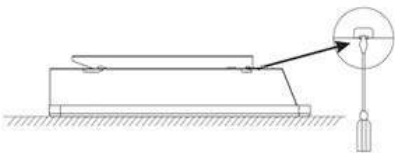
1. Helyezze a terméket fejjel lefelé egy tiszta, puha ruhára vagy szőnyegre.
2. Rögzítse a lábakat a fűtőtest aljához a mellékelt csavarokkal. Illessze a lábakon található lyukakat a panel alján található lyukakhoz, dugja át a csavarokat a lyukakon, és húzza meg azokat egy erre alkalmas csavarhúzóval.



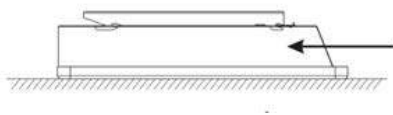
### Falra szerelhető telepítés

1. Távolítsa el a konzolt

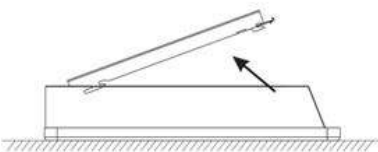
Javasoljuk, hogy a fűtőtestet előlappal lefelé helyezze egy tiszta, puha felületre, nyissa ki a fali konzol felső zárát egy csavarhúzóval, és mozgassa a fali konzolt a panel alja felé, hogy az leemelhető legyen.



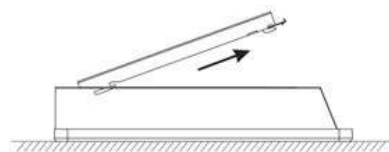
( 1 ) Lazítsa ki a konzol reteszelőzárját.



( 2 ) Tolja el a konzolt a nyíl irányának megfelelően.



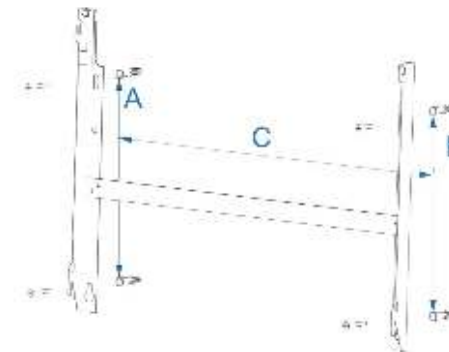
( 3 ) Emelje fel a konzolt.



( 4 ) Húzza ki, és távolítsa el a konzolt.

2. Rögzítse a fali konzolt

A megvásárolt fűtőberendezésekhez az alábbiakban megadott méretek szerint jelölje fel a rögzítési pontokat a falra, a rögzítési pontok helyén fúrja meg a falat, és helyezze be a dübeleket a lyukakba, szerelje fel a fali konzolt a mellékelt csavarok segítségével. Minden esetben a falszerkezetnek megfelelő dübeleket alkalmazzon.



	500W	1000W	1500W	2000W
A	218 mm	218 mm	218 mm	218 mm
B	218 mm	218 mm	218 mm	218 mm
C	130 mm	130 mm	291,5 mm	402 mm

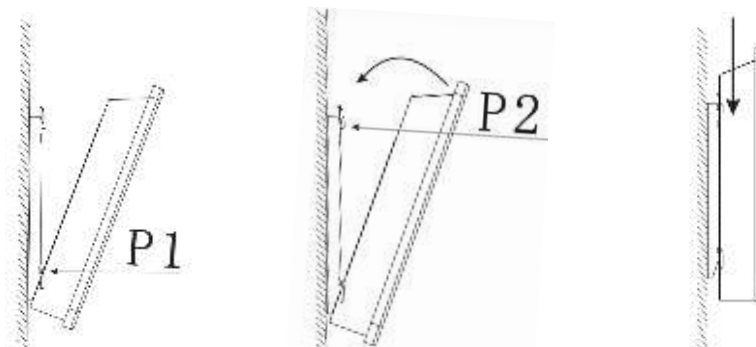
#### FIGYELEM!



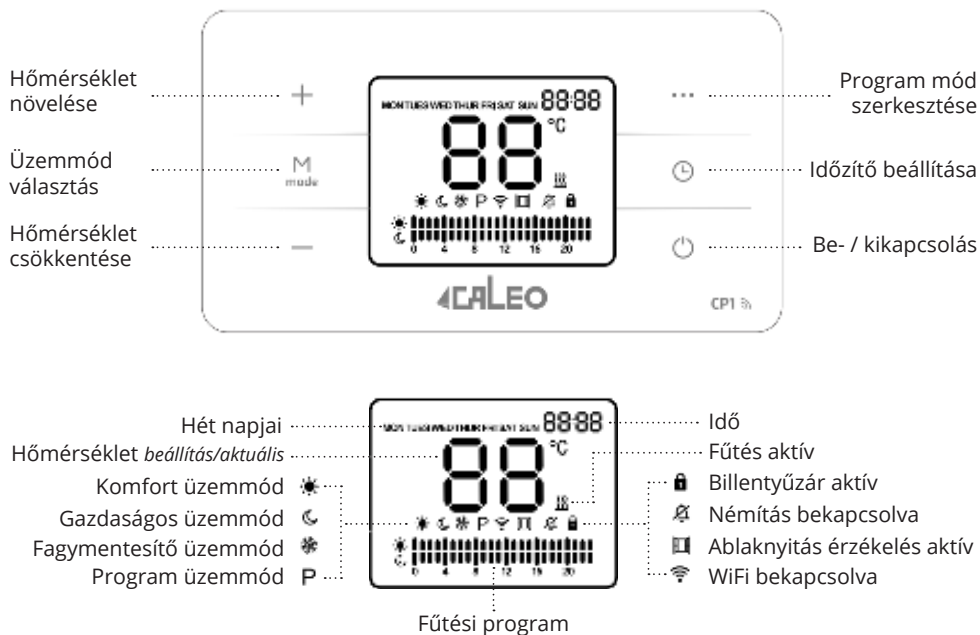
A fal fúrása előtt győződjön meg arról, hogy a fal alkalmas-e a panel rögzítésére, nincsenek kábelek vagy csövek a falon belül, és győződjön meg arról, hogy a szerelőcsavarok szilárdan vannak rögzítve, hogy azok biztosítsák a fűtőberendezés biztonságos felszerelését a falra.

3. A fűtőtest rögzítése

Döntse meg a fűtőtestet úgy, hogy a fűtőtest alsó furata a P1 konzolhoz igazodjon és illessze bele. Ezután döntse vissza a fűtőtestet függőleges helyzetbe, amíg az be nem illeszkedik a P2 konzolba, csúsztassa lefelé a fűtőtestet, és rögzítse a fűtőberendezés zárját.



## FELHASZNÁLÁSI ÚTMUTATÓ



### 1. Indítás és leállítás

Nyomja meg röviden a gombot.

### 2. Hőmérséklet beállítás

A termék alapértelmezetten a környezeti hőmérsékletet jeleníti meg. Nyomja meg a gombot, vagy a gombot a hőmérséklet beállításához, a hőmérséklet-beállítási tartomány 5-45°C.

A komfort és a gazdaságos üzemmód egymástól független, a komfort üzemmód hőmérséklete mindig minimum 3°C-kal magasabb, mint a gazdaságos üzemmód hőmérséklete 6-44°C között.

A fagymentesítő üzemmódhoz tartozó hőmérséklet 8°C. Ez az érték nem módosítható.

### 3. Üzemmód beállítása

Nyomja meg a gombot a különböző üzemmódok eléréséhez:

- ☀️ **Komfort üzemmód** - A termosztát egy állandó, Ön által beállított hőmérsékletérték szerint szabályozza a helyiség hőmérsékletét 5 és 45°C között. Alapbeállítás 22°C.
- 🌙 **Gazdaságos üzemmód** - A termosztát egy állandó, Ön által beállított alacsonyabb hőmérséklet szerint szabályozza a helyiség hőmérsékletét, melyet javasolt éjszakára, vagy huzamosabb távollátózkodási időre választani. Beállítható hőmérsékleti 5-45°C. A maximális beállított hőmérséklet nem haladhatja meg a komfort üzemmódban beállított értéket. Alapbeállítás 19°C.
- ❄️ **Fagymentesítő üzemmód** - Állítsa be ezt a funkciót, ha tartósan nem használja az adott helyiséget. Ekkor 8°C-ot tart majd a termosztát.

P **Program üzemmód** - Az energiatakarékosság és a kényelem érdekében ez a mód lehetővé teszi a fűtőberendezés automatikus működtetését a komfort, gazdaságos és fagymentesítő időszakok programozott váltakozásából álló fűtési program szerint.

### 4. Időzítés beállítása

Komfort, gazdaságos vagy fagymentesítő üzemmódban nyomja meg az gombot, ekkor az állítható érték helye villogni kezd. A és gombok segítségével állítson be értéket az órára vonatkozóan. Ezen beállítások mentéséhez nyomja meg újból az gombot.

### 5. Nap és idő beállítása

Program üzemmódban nyomja meg az gombot és az állítható érték helye villogni kezd. A és gombok segítségével állítson be értéket az aktuális napra vonatkozóan (MON: hétfő, TUES: kedd, WED: szerda, THUR: csütörtök, FRI: péntek, SAT: szombat, SUN: vasárnap).

Ezután nyomja meg újra az gombot az óra beállításához, majd újra az gombot a perc beállításához. Ezen beállítások mentéséhez nyomja meg újból az gombot.

### 6. Program üzemmód beállítása

A program üzemmódban nyomja meg a gombot, majd az gomb megnyomásával válaszolja ki, melyik nap programját szeretné változtatni. Egy napon belül az órák között a és gomb segítségével tud továbblépni és a gomb megnyomásával választhatja ki az adott órára beállítani kívánt komfort (*felső sáv*), gazdaságos (*alsó sáv*) vagy fagymentesítő (*üres*) üzemmódot.



Amennyiben végzett a program beállításával, a gomb megnyomásával tud kilépni.

A programozáshoz további segítséget a [bvfheating.hu/cp1](http://bvfheating.hu/cp1) oldalon talál.

### 7. Gyerekzár

A készülék lezárásához nyomja meg hosszan a gombot, ekkor a ikon megjelenik. A készülék feloldásához nyomja meg hosszan a gombot, ekkor a ikon eltűnik.

### 8. Hőmérséklet-kalibráció

Nyomja meg hosszan az gombot a hőmérséklet-kalibrálási funkcióba való belépéshez, a hőmérséklet-kalibrálási tartomány +9 és -9°C között lehetséges. Előjelhelyesen állítsa be a kompenzációs hőmérsékletet a és gombok segítségével.

### 9. Némítás

Nyomja meg hosszan a gombot a gombok hangjainak némításához, ekkor a ikon megjelenik a kijelzőn. A némítás feloldásához tartsa nyomva újra a gombot, ekkor a ikon eltűnik a kijelzőről.

### 10. Ablaknyitás érzékelés

Az ablaknyitás érzékelést a gomb hosszú megnyomásával tudja be- és kikapcsolni. A bekapcsolt állapotot az ikon jelzi. Ez az üzemmód 4 fok hőmérsékletesítés esetén leállítja a készülék fűtését, ezt az ikon villogással jelzi. A fűtés visszakapcsolásához tartsa nyomva a gombot és az ikon abbahagyja a villogást.

## WIFI KONFIGURÁCIÓ ÉS EGYÉB VIDEO ÚTMUTATÓK

A smart eszközök világában sajnos a nyomtatott használati útmutatók könnyedén elavulttá válhatnak a folyamatos termékfejlesztés és alkalmazás frissítések miatt, ezért ebben a használati útmutatóban erre nem térünk ki részletesen.

Kérjük a naprakész használati útmutatóért, videó útmutatókért látogasson el weboldalunkra vagy scannelje be az alábbi QR kódot.



[bvfheating.hu/cp1](http://bvfheating.hu/cp1)

## TISZTÍTÁS ÉS TÁROLÁS

### Karbantartás

Karbantartás előtt mindig húzza ki a készüléket, és hagyja teljesen kihűlni. Használjon porszívót a rácson felgyülemlt por eltávolításához. Tisztítsa meg a készülék külsejét nedves ruhával, majd szárítsa meg száraz ruhával. Soha ne merítse a készüléket vízbe, és ne hagyja, hogy víz vagy más folyadék csepegjen a készülékbe.

### Tárolás


Mindig húzza ki a készüléket, és hagyja teljesen lehűlni tisztítás előtt. Ha hosszú ideig nem használja a készüléket, tegye vissza a készüléket és a használati utasítást az eredeti kartondobozba, és tárolja száraz, szellőztetett helyen. Tárolás közben ne helyezzen nehéz tárgyakat a kartondoboz tetejére, mert ez károsíthatja a készüléket.

## MŰSZAKI ADATOK

Típus	Tápfeszültség	Frekvencia	Teljesítmény	Kategória
CALEO CP1-500	230V	50/60Hz	500W	I
CALEO CP1-1000	230V	50/60Hz	1000W	I
CALEO CP1-1500	230V	50/60Hz	1500W	I
CALEO CP1-2000	230V	50/60Hz	2000W	I

## MEGFELELŐSÉGI NYILATKOZAT

Ez a termék megfelel a következő európai irányelveknek:


 2014/30/EU (EMC)  
 2014/35/EU (LVD)  
 2011/65/EU (Rohs)  
 2009/125/EK (Erp) + rendelet (EU) 2015/1188

## FELELŐSÉGI NYILATKOZAT

Jelen telepítési és használati útmutató a dokumentum kiadásának időpontjában, forgalmazó legjobb tudása szerint készült. Forgalmazó nem vállal felelősséget az online- és nyomtatott kiadványokban szereplő esetleges nyomdai hibákért. Forgalmazó fenntartja továbbá a jogot előzetes értesítés nélkül a termék műszaki specifikációjának megváltoztatására. A BVF Heating Solutions a BVF Fűtési Megoldások Kft. bejegyzett védjegye. Minden jog fenntartva.



Az a jelölés azt jelzi, hogy ezt a terméket az EU-ban nem szabad más háztartási hulladékkal együtt megsemmisíteni. A hulladék ellenőrizetlen ártalmatlanítása által a környezetre vagy az emberi egészségre gyakorolt esetleges káros hatások megelőzése; az anyagi erőforrások fenntartható felelősségteljes újrafelhasználásának és újrahasználatának előmozdítása érdekében. Az eszköz kidobásakor keresse fel az erre szolgáló gyűjtőhelyeket vagy vegye fel a kapcsolatot a kereskedővel, ahol a terméket vásárolta. Az eladó biztosíthatja a termék biztonságos újrahasznosítását.

## CONTENTS

Safety instructions.....	10
Installation instructions .....	12
User manual .....	14
WiFi configuration and video tutorials .....	16
Cleaning and care .....	16

## SAFETY INSTRUCTIONS

- Read the manual before you use the heater. Keep the manual and ensure it stays with the heater if you give it to a new owner.
  - Before use, check that the heater and all supplied accessories are complete and intact.
  - The heater must be installed as per installation instructions. The heater must be plugged into a socket that meets the following requirements: AC230V, frequency 50/60Hz.
  - The heater is only suitable for indoor use. Do not use it outdoors!
  - Do not leave the heater unattended during use. Keep the heater out of the reach of children: risk of burns.
  - Do not use the heater near flammable or explosive materials: risk of fire or explosion.
  - Inserting items into the protective grill of the heater is strictly prohibited: risk of electric shock.
  - Do not touch the metal housing as it will get hot when the heater is in use: risk of burns. Set aside some time to let the heater cool before you turn it off and store it.
  - Unplug the heater if it is going to be out of use for a long time.
  - Prior to each use of the electric heater, make sure it is in a good condition and intact. Do not plug in or use the heater if the casing, wire or plug are damaged.
  - The heating element may be damaged if the heater is dropped or hit. Check that the element is not damaged prior to each use. Do not use the heater if the element is broken.
  - Disconnect the plug from the socket when moving or cleaning the heater. When disconnecting, first turn off the switch, then unplug the plug. Do not yank the cable.
  - Demolition of the electric heater without authorization is strictly prohibited. Please look for professional service personnel if the heater is damaged.
  - The product is limited to home use only.
  - During use, do not let bare skin touch the surface of the appliance: risk of burns.
  - Do not share the heater's socket with other appliances: risk of fire due to excessive load.
- ⚠ CAUTION:** never cover the heater. Covering the heater risks overheating and fire.
- The heater must not be located immediately below an electrical socket-outlet.
  - If the supply cord is damaged, it must be replaced by the manufacturer, its service agent or a similarly qualified person to avoid a hazard.
  - Avoid the use of an extension cord as this may overheat and cause a fire risk.
  - This heater is not intended for use in bathrooms, laundry areas or similar locations where there may be moisture. Never place the heater where it may fall into a bathtub or other water receptacle.
  - Do not use the heater in the immediate surroundings of a bath, shower or swimming pool.

- Children of less than 3 years should be kept away unless continuously supervised.
- Children aged from 3 years to 8 years shall only switch on/off the appliance provided that it has been placed or installed in its intended normal operating position and they have been given supervision or instruction concerning use of the appliance in a safe way and understand the hazards involved. Children aged from 3 years and less than 8 years shall not plug in, regulate and clean the appliance or perform maintenance.
- This appliance can be used by children aged 8 years and above and persons with reduced physical, sensory or mental capabilities or lack of experience and knowledge if they have been given supervision or instruction concerning use of the appliance in a safe way and understand the hazards involved. Children shall not play with the appliance. Cleaning and user maintenance shall not be made by children with out supervision.

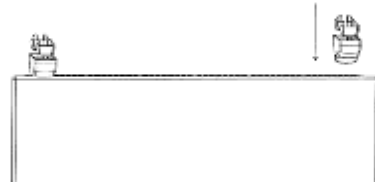
**⚠ CAUTION:** some parts of this product can become very hot and cause burns. Particular attention must be given where children and vulnerable people are present.

## INSTALLATION INSTRUCTIONS

- Before installing, check that all parts are complete and the product is intact.
- If you want to use the electric heater freestanding, please fit with the feet provided with the heater, following the instructions below. Make sure the heater is mounted on a level, stable and clean surface.

### Freestanding Installation

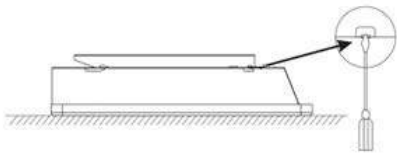
1. Put the product upside down on a soft cotton cloth or carpet.
2. Fix the feet to the base of the heater using the screws provided. Line up the holes in the base with the holes in feet, put the screws through the holes and tighten with a screwdriver.



### Wall mounted Installation

#### 1. Remove the bracket

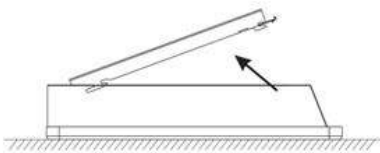
It is recommended to place the heater face down, open the top lock with a screwdriver and move the wall-mounted bracket down to remove it.



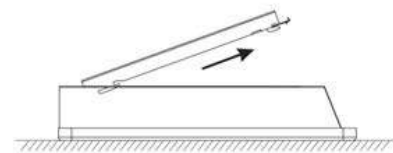
( 1 ) Pick the lock buckle of the bracket.



( 2 ) Push the bracket according to the direction of the arrow.



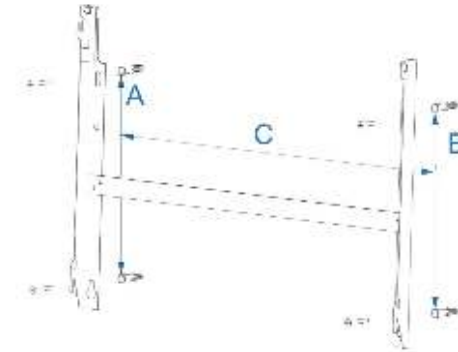
( 3 ) Lift the bracket.



( 4 ) Extract and remove the bracket.

#### 2. Fix the wall bracket

Mark the wall according to the dimensions given below for the heater models you purchased, drill the wall and insert the plastic wall anchors into the holes, mount the wall bracket using the screws provided.



	500W	1000W	1500W	2000W
A	218 mm	218 mm	218 mm	218 mm
B	218 mm	218 mm	218 mm	218 mm
C	130 mm	130 mm	291,5 mm	402 mm

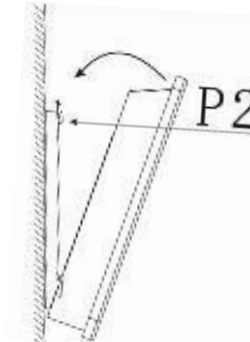
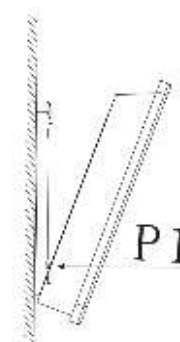
#### NOTES

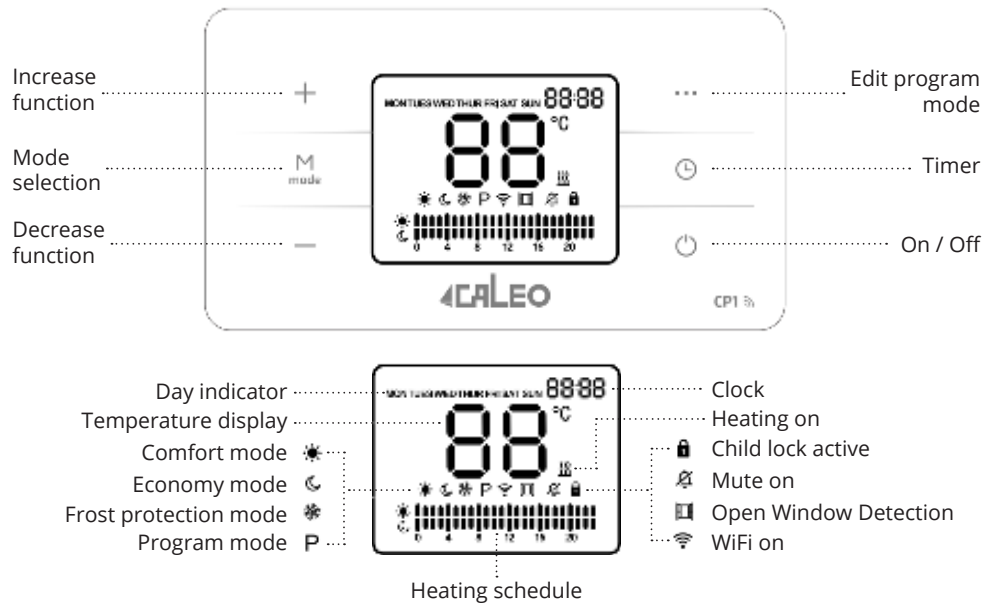


Prior to drilling the wall, ensure there are no cables or pipes within the wall and ensure that the mounting screws are fixed firmly to guarantee that the heater is safely mounted to the wall.

#### 3. Fix the heater

Tilting the heater so that the lower hole of the heater is aligned with the bracket P1 and hooked. After hanging, rotate the heater until entering the bracket P2, descend the heater downward and fasten the lock catch on the heater.





## 1. Start up & Shut down

Press the button to switch on / off.

## 2. Temperature setting

The product default shows the ambient temperature, press the button and button to adjust the temperature, the temperature adjustment range is 5-45°C.

The comfort mode and the economic mode temperature is independent, the comfort temperature is always higher than the economic temperature 1° in the 6-44°C.

Frost protection mode temperature is 8°, can not be adjusted!

## 3. Mode setting

Press the button to adjust the mode:

- Comfort mode** - Setting the temperature in the daytime, available temperature range 5°C - 45°C. Default temperature is 22°C.
- Economy mode** - Setting the temperature in the night, available temperature range 5° - 45°C. The Max temperature shall not exceed the comfort temperature. Default temperature is 19°C.
- Frost protection mode** - Setting the temperature at 8°C, the unit will turn on at below 7°C and it will turn off at above 8°C.
- P** **Program mode** - For energy saving and convenience, this mode allows the heater to be operated automatically according to a heating program consisting of a time-programmed change of comfort, economy and anti-frost mode periods.

## 4. Timer setting

Press the button to select, through the and button setting, in the comfort, economy, frost prevention mode countdown off. After pressing the button in program mode, set the current time through the and buttons.

## 5. Program mode setting

Let the program enter the program mode through the button, and then press button to enter the program mode, then press the button to select the mode, press the and buttons to select the corresponding time mode. The upper part corresponds to comfort mode, the lower part corresponds to economic mode, and the blank part corresponds to frost protection mode. Each hour is a time point! When the program mode is set, long press the button to copy the previous program!



## 6. Child lock

Long press the button to lock and unlock, the lock icon that will appear on the display screen, the icon disappears when unlocked.

## 7. Temperature compensation

Press the button long to enter the temperature compensation procedure, with the temperature compensation range from 9 to -9°C, and adjust the compensation temperature by and buttons.

## 8. Sound

Long press the button, the program enters the silent state, the display screen appears the icon, if you need to cancel the mute state, long press the button to cancel, the icon disappears.

## 9. Open Window Detection

Long press on button enable the Open Window Detection (OWD) function, the screen will display the icon, the OWD function will be activated when the ambient temperature drops 4°C and the product stop heating, icon flashing. If you need to let the product to the previous working state, need to long press on button, the icon stop flashing and the product back to the previous working state.

When the OWD function enabled, long press the button to turn off this function, the icon disappears.



## WIFI CONFIGURATION AND VIDEO TUTORIALS

For up-to-date information please visit the website or scan the QR code below.



[bvfheating.com/cp1](http://bvfheating.com/cp1)

## CLEANING AND CARE

### Maintenance

Always disconnect the appliance and let it completely cool before any maintenance. Use a vacuum cleaner to remove dust on grilles. Clean the outside of the unit with a damp cloth and then dry it with a dry cloth. Never immerse the unit in water, nor let water drip into the unit.

### Storing


Always disconnect the appliance, let it completely cool and clean it before storing. If you do not use the device for a long period, put back the unit and the instruction manual to the original carton and store in a dry and ventilated place. Do not place any heavy items on top of carton during storing as this may damage the appliance.

## TECHNICAL DATA

Type	Voltage	Frequency	Power	Category
CALEO CP1-500	230V	50/60Hz	500W	I
CALEO CP1-1000	230V	50/60Hz	1000W	I
CALEO CP1-1500	230V	50/60Hz	1500W	I
CALEO CP1-2000	230V	50/60Hz	2000W	I

## DECLARATION OF CONFORMITY

This product is conform to the following European Directives:


 2014/30/EU (EMC)  
 2014/35/EU (LVD)  
 2011/65/EU (Rohs)  
 2009/125/EC (ErP) + Regulation (EU) 2015/1188



According to the European waste regulation 2012/19/EU this symbol on the product or on its packaging indicates that this product may not be treated as household waste. Instead it should be taken to the appropriate collection point for the recycling of electrical and electronic equipment. By ensuring this product is disposed of correctly, you will help prevent potential negative consequences for the environment and human health, which could otherwise be caused by inappropriate waste handling of this product. For more detailed information about recycling of this product, please contact your local council or your household waste disposal service.

ERP LABEL							
Information requirements for electric local space heaters							
<b>Model identifier(s): CALEO CP1-500</b>							
Item	Sym- bol	Value	Unit	Item	Unit		
<b>Heat output</b>				<b>Type of heat input, for electric storage local space heaters only</b>			
Nominal heat output	P <sub>nom</sub>	0.5	kW	Manual heat charge control with integrated thermostat	No		
Minimum heat output (indicative)	P <sub>min</sub>	0.5	kW	Manual heat charge control with room and/or outdoor temperature feedback	No		
Maximum continuous heat output	P <sub>max,c</sub>	0.5	kW	Electronic heat charge control with room and/or outdoor temperature feedback	No		
<b>Auxiliary electricity consumption</b>				Fan assisted heat output			
At nominal heat output	e <sub>l,max</sub>	NA	kW	<b>Type of heat output/room temperature control</b>			
At minimum heat output	e <sub>l,min</sub>	NA	kW	Single stage heat output, no room temperature control	No		
In standby mode	e <sub>l,SB</sub>	0.00089	kW	Two or more manual stages, no room temperature control	No		
				With mechanic thermostat room temperature control	No		
<b>Model identifier(s): CALEO CP1-1000</b>				With electronic room temperature control			
Item	Sym- bol	Value	Unit	With electronic room temperature control plus day timer	No		
<b>Heat output</b>				With electronic room temperature control plus week timer			
Nominal heat output	P <sub>nom</sub>	1.0	kW	<b>Other control options</b>			
Minimum heat output (indicative)	P <sub>min</sub>	1.0	kW	Room temperature control, with presence detection	No		
Maximum continuous heat output	P <sub>max,c</sub>	1.0	kW	Room temperature control, with open window detection	Yes		
<b>Auxiliary electricity consumption</b>				with distance control option			
At nominal heat output	e <sub>l,max</sub>	NA	kW	with adaptive start control			
At minimum heat output	e <sub>l,min</sub>	NA	kW	with working time limitation			
In standby mode	e <sub>l,SB</sub>	0.00089	kW	with black bulb sensor			
Contact details		BVF Heating Solutions Co. Ltd. Csomafalva utca 2. Budapest, H-1173 Hungary					

ERP LABEL							
Information requirements for electric local space heaters							
<b>Model identifier(s): CALEO CP1-1500</b>							
Item	Sym- bol	Value	Unit	Item	Unit		
<b>Heat output</b>				<b>Type of heat input, for electric storage local space heaters only</b>			
Nominal heat output	P <sub>nom</sub>	1.5	kW	Manual heat charge control with integrated thermostat	No		
Minimum heat output (indicative)	P <sub>min</sub>	1.5	kW	Manual heat charge control with room and/or outdoor temperature feedback	No		
Maximum continuous heat output	P <sub>max,c</sub>	1.5	kW	Electronic heat charge control with room and/or outdoor temperature feedback	No		
<b>Auxiliary electricity consumption</b>				Fan assisted heat output			
At nominal heat output	e <sub>l,max</sub>	NA	kW	<b>Type of heat output/room temperature control</b>			
At minimum heat output	e <sub>l,min</sub>	NA	kW	Single stage heat output, no room temperature control	No		
In standby mode	e <sub>l,SB</sub>	0.00089	kW	Two or more manual stages, no room temperature control	No		
				With mechanic thermostat room temperature control	No		
<b>Model identifier(s): CALEO CP1-2000</b>				With electronic room temperature control			
Item	Sym- bol	Value	Unit	With electronic room temperature control plus day timer	No		
<b>Heat output</b>				With electronic room temperature control plus week timer			
Nominal heat output	P <sub>nom</sub>	2.0	kW	<b>Other control options</b>			
Minimum heat output (indicative)	P <sub>min</sub>	2.0	kW	Room temperature control, with presence detection	No		
Maximum continuous heat output	P <sub>max,c</sub>	2.0	kW	Room temperature control, with open window detection	Yes		
<b>Auxiliary electricity consumption</b>				with distance control option			
At nominal heat output	e <sub>l,max</sub>	NA	kW	with adaptive start control			
At minimum heat output	e <sub>l,min</sub>	NA	kW	with working time limitation			
In standby mode	e <sub>l,SB</sub>	0.00089	kW	with black bulb sensor			
Contact details		BVF Heating Solutions Co. Ltd. Csomafalva utca 2. Budapest, H-1173 Hungary					

**BVF** Heating  
Solutions

**bvfheating.com**



This product is only suitable for well insulated spaces or occasional use.  
Ez a termék hőszigetelt belső terek fűtésére vagy kiegészítő időszakos fűtésre alkalmas.